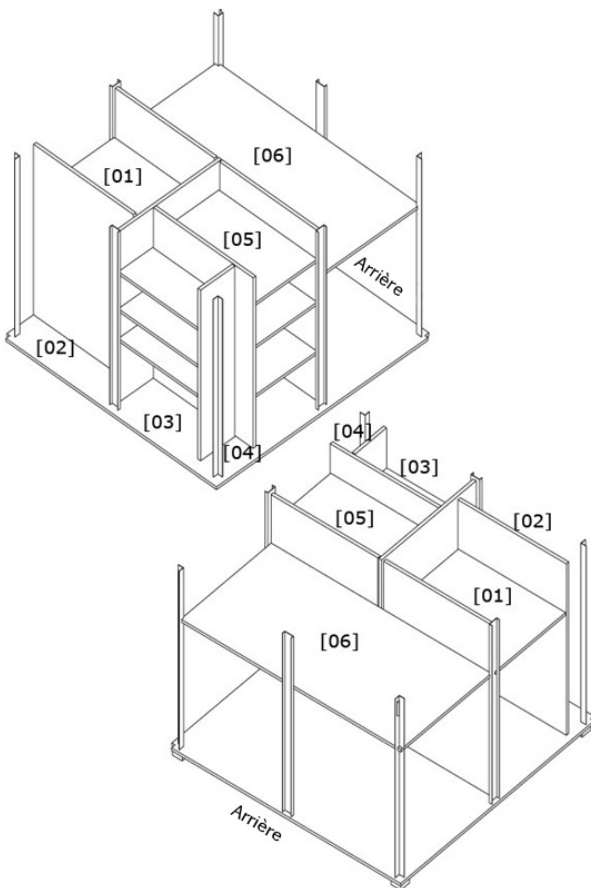
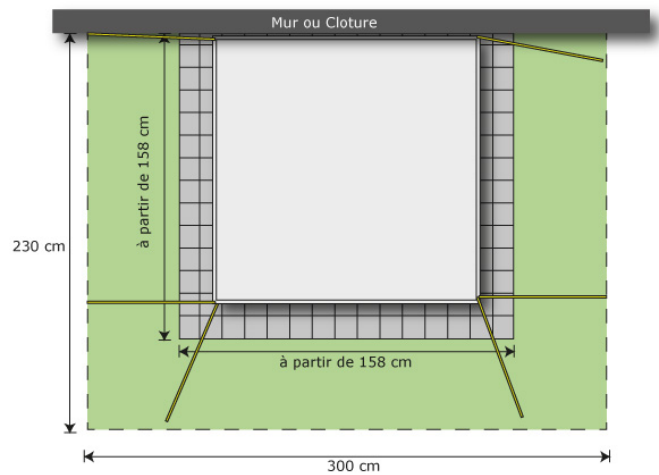
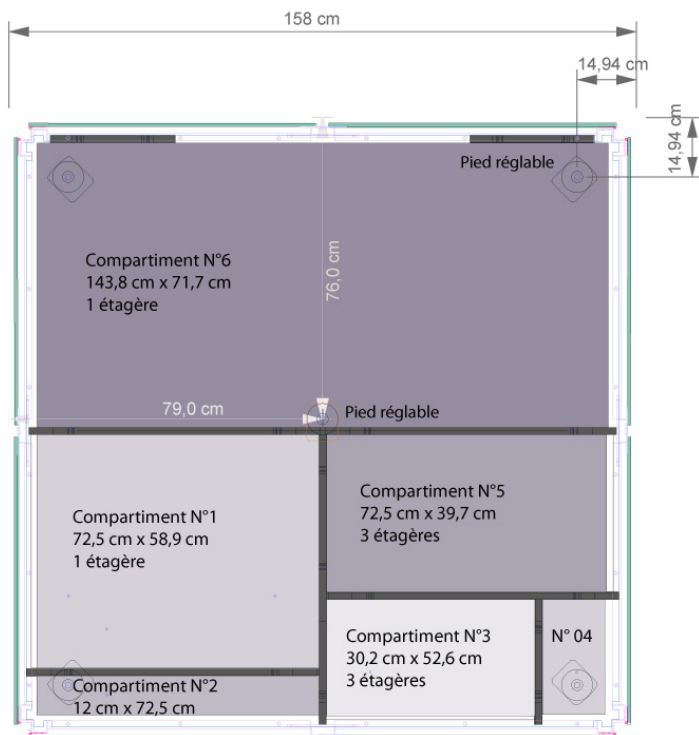
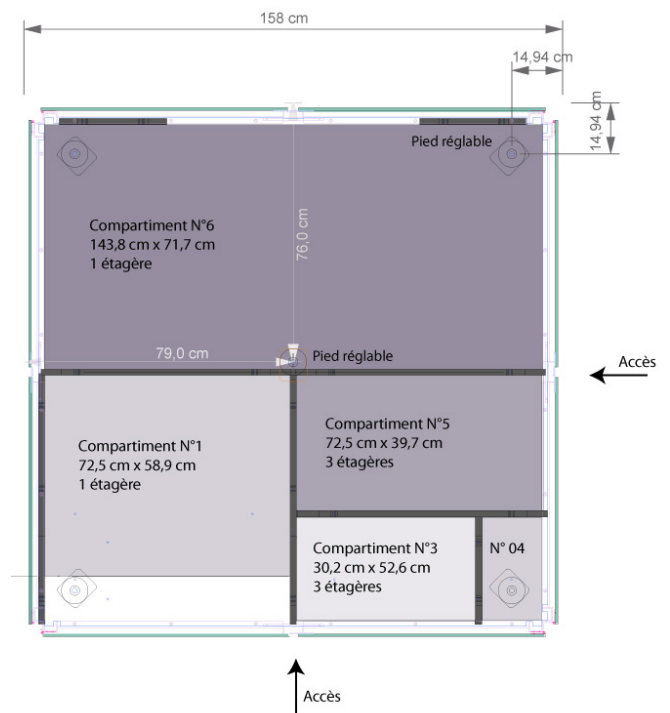


# Garten[Q]<sup>®</sup> pure



Garten[Q]pure2: modèle avec 2 portes d'accès pour une installation en angle.



# Garten[Q]<sup>®</sup>pure

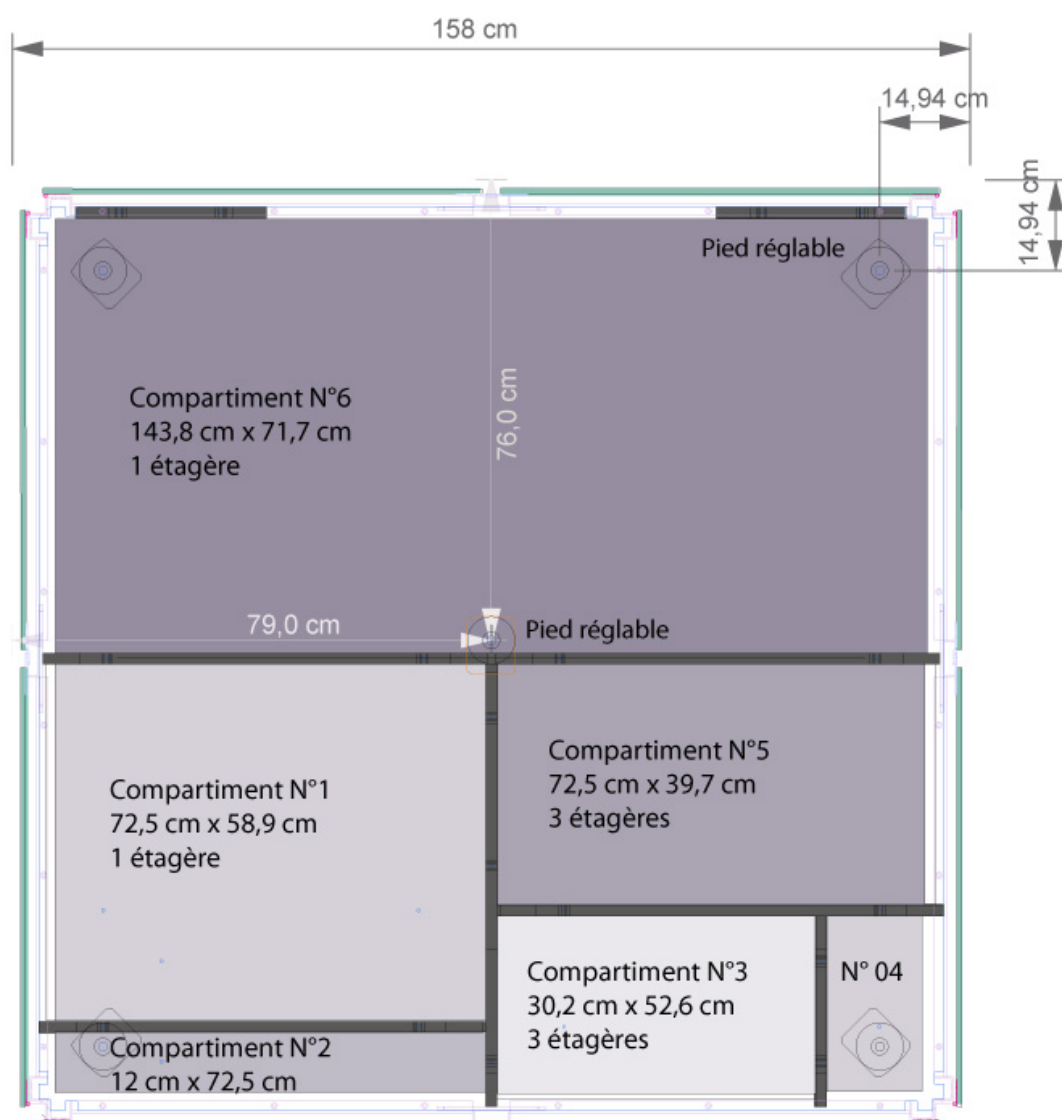
## L'art du rangement:

Avec son style unique et indémodable, le Garten[Q] sera du plus bel effet dans votre jardin.

On ne pénètre pas dans le Garten[Q].

Tout l'espace intérieur peut ainsi être consacré du haut en bas au rangement. L'utilisation de l'espace jusque sous le toit permet de stocker environ quatre fois plus d'outils que dans un abri traditionnel de même taille.

## Dimensions et aménagement:



*En option, vous pouvez commander des étagères supplémentaires*

## Conditions d'installation:

Le sol prévu pour recevoir votre Garten[Q] devra être stable compte tenu du poids du Garten[Q].

Le Garten[Q]pure dispose de 5 pieds réglables (avec une tolérance de 5 cm) permettant d'assurer une parfaite stabilité.

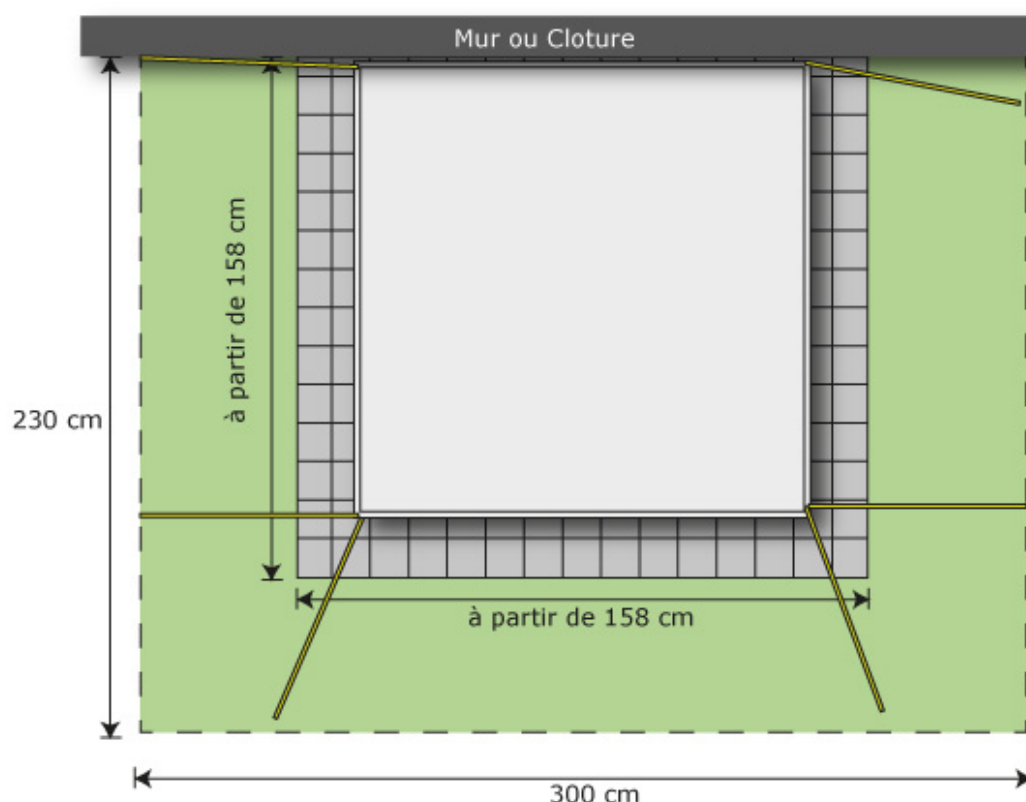
## Encombrement:

Le Garten[Q] pure est disponible en 2 versions :

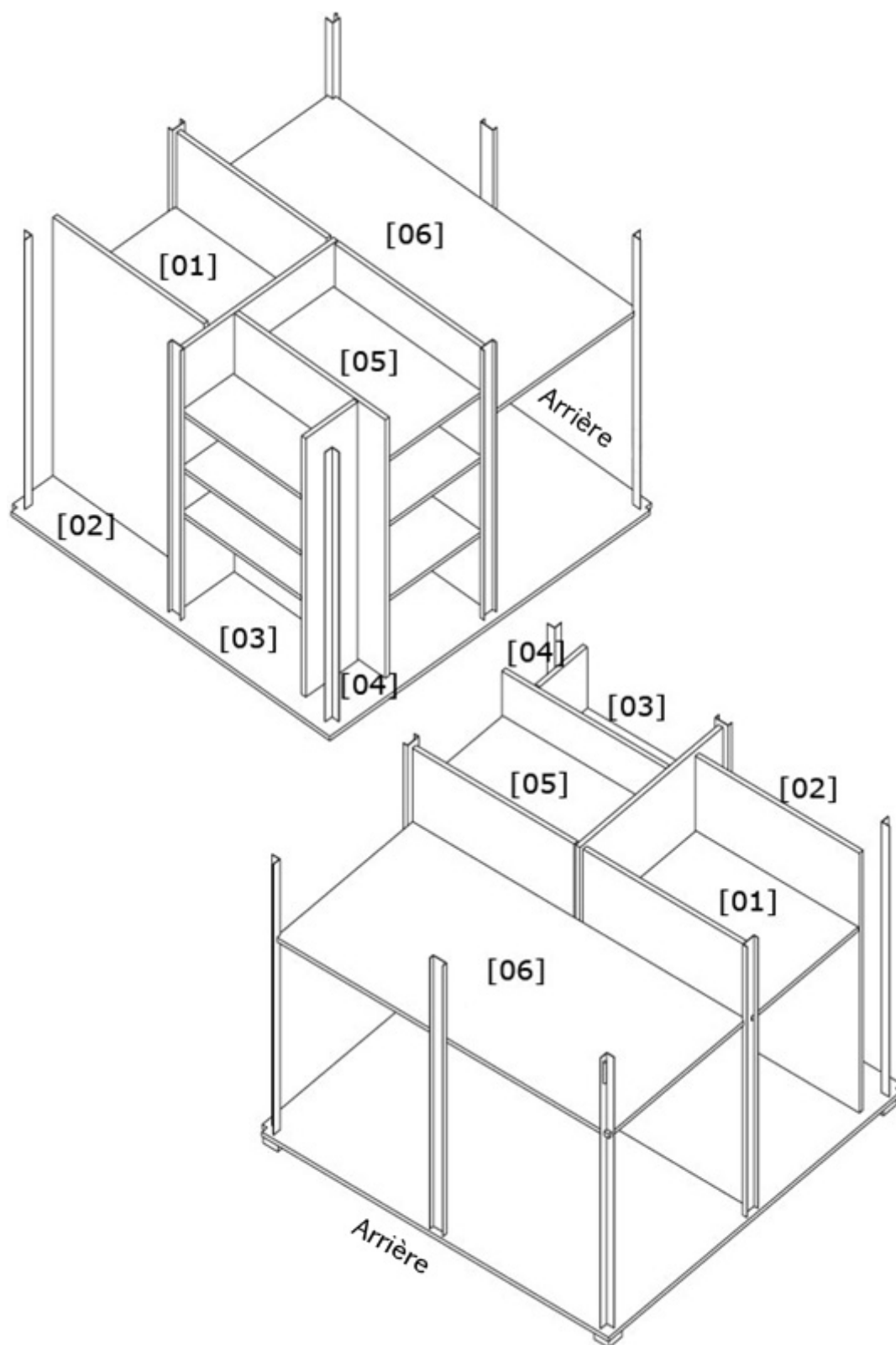
La version standard qui propose **3** accès latéraux et le modèle Garten[Q] pure2 qui ne propose que **2** accès latéraux. Ce modèle est prévu pour une installation en « angle ».

Le modèle Garten[Q]Pure est également disponible, en option, avec une toiture prévue pour être végétalisée.

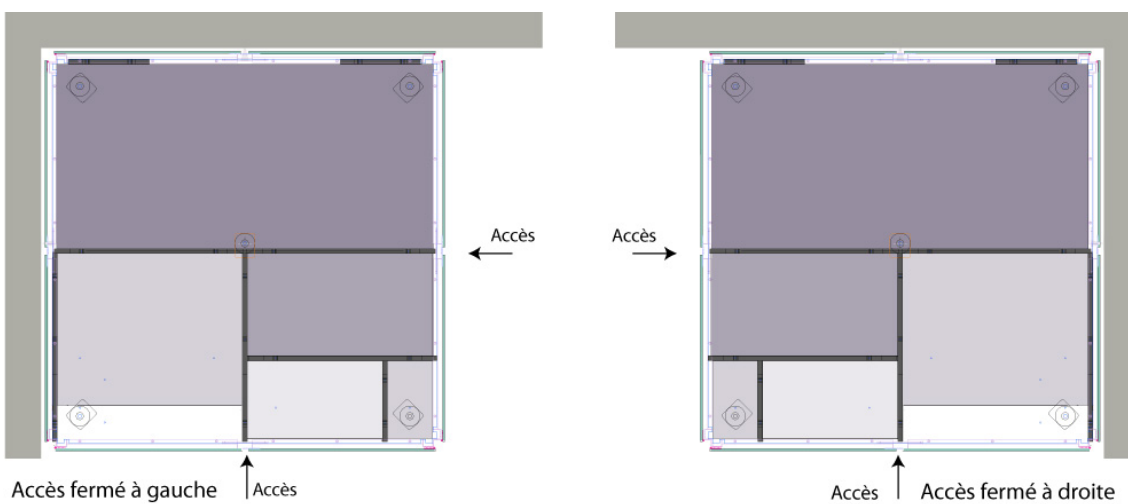
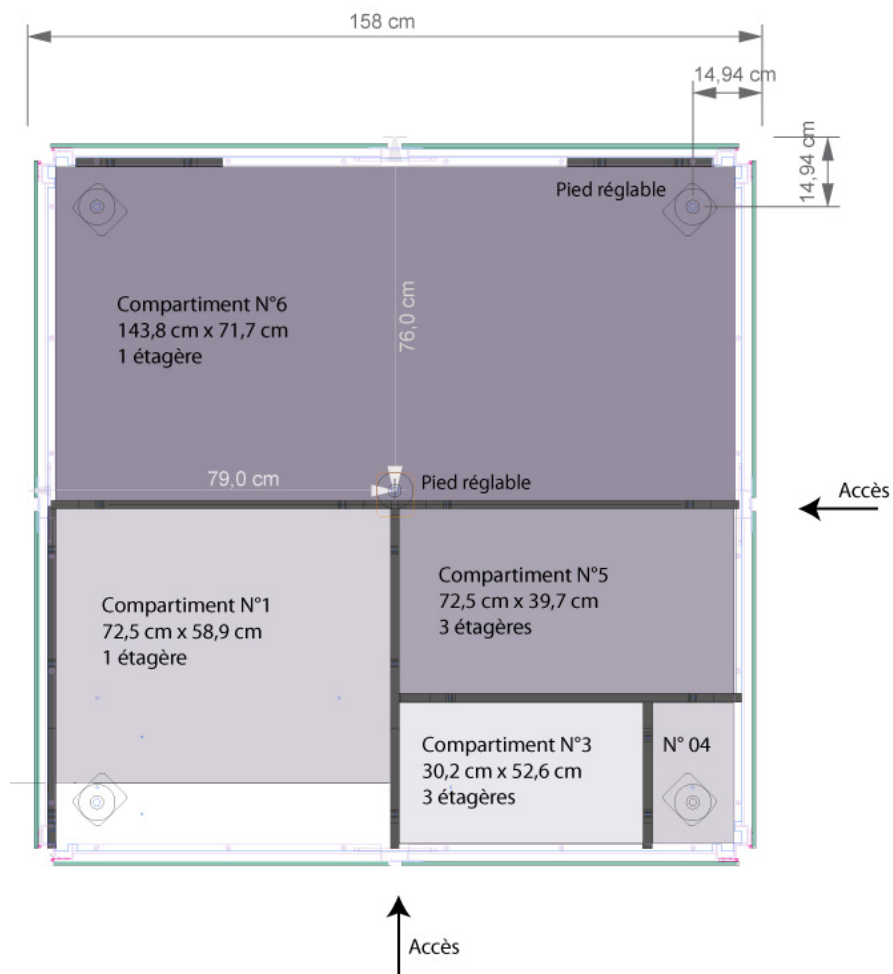
Pour pouvoir ouvrir entièrement la porte latérale, il faut prévoir au minimum un espace de 70 cm. Le Garten[Q] peut être installé à partir d'une surface au sol de 158 cm X 158 cm.



## Organisation des étagères :



## Modèle Garten[Q]pure2 :



Lors de votre commande il faudra nous préciser l'orientation de votre Garten[Q].  
Accès condamné à gauche ou à droite.

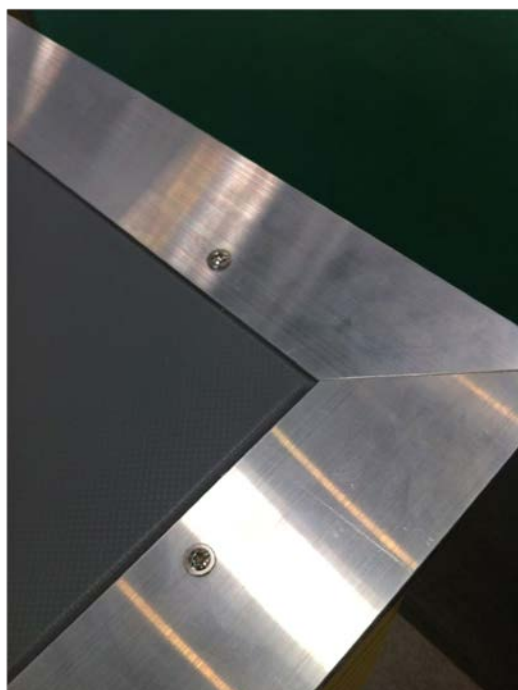
## Qualité de fabrication :

Le Garten[Q] est un produit « made in Germany » et qui a reçu le prix « +x Award » pour son design et sa conception. Il est breveté et est par conséquent unique.

Le Garten[Q] ne nécessite aucun entretien grâce à l'utilisation de matériaux haut de gamme, tels que les panneaux HPL Trespa ou l'aluminium.



## Finition :



L'étanchéité de la toiture plate du Garten [Q]pure est assurée par l'utilisation d'un film spécial EPD garanti anti UV.

La finition de ce dernier se fait par une large baguette en aluminium usinée de manière à garantir un écoulement naturel des eaux de pluie.



*Chaque Garten[Q] dispose d'un système de fermeture à cadenas !*

## A l'intérieur :



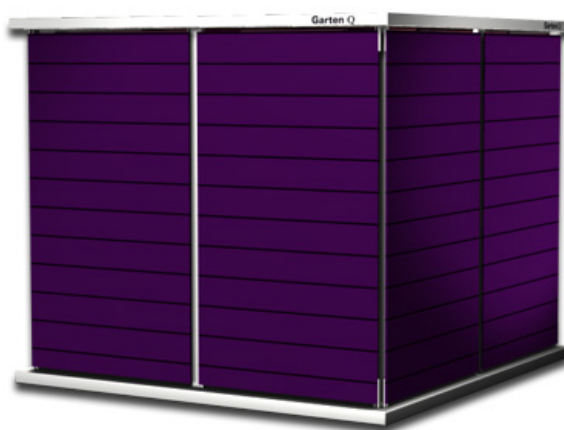
**L'intérieur du Garten[Q]Pure** est constitué de panneaux de bois multi plis spéciaux et qui sont utilisés dans le monde industriel. Ce matériau est imputrescible et extrêmement **résistant**. Il ne craint ni la saleté, ni l'humidité.

Tous les éléments sont usinés avec précision grâce à nos machines à commande numérique.

Grâce aux nombreuses perforations, vous pouvez régler vos étagères selon vos besoins.

## Design et Couleur :

Vous avez le choix entre deux types de design et parmi une palette de plus **60 couleurs**.



*Selon votre goût, choisissez entre le grand format d'usage des panneaux ou le petit, à droite.*